

CATALOGO



BANDEJA PORTACABLE

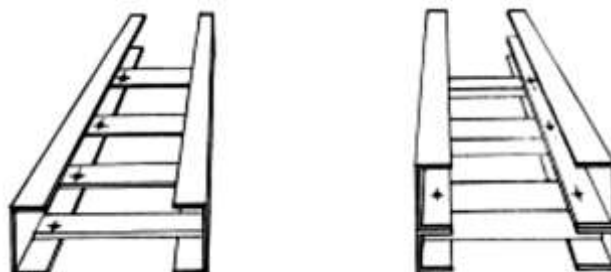


Dirección: Urbanización Industrial Cloris. Av. Norte Dos, Parcela Nº 84 – A.
Guarenas - Venezuela. Tlfs:(0212) 361 02 57 – 361 35 54 . Fax: (0212) 362 74 44.
E-mail: informacion@supulca.com

**BANDEJAS PORTACABLE EN POLIESTER
REFORZADOS CON FIBRA DE VIDRIO**



CODIFICACION PARA FACILITAR SU SELECCIÓN



FV	XXX	AXX	HXX	TXX
----	-----	-----	-----	-----

FV= Material de construcción de la pieza. En este caso poliéster reforzado con fibra de vidrio para todos los productos de "SUPULCA" puede elegir resina isoftalica para ambientes corrosivos en general y resina bisfenolica para ambientes de alto acido o álcalis.

TIPO DE TORNILLERIA

AG=ACERO GARVANIZADO

SS=ACERO INOX. 304

PL=PLASTICO (NYLON)

DENOMINACIÓN DE LA PIEZA

BTR= Bandeja tramo recto

RED= Reducción derecha

REI= Reducción izquierda

REC= Reducción central

CH9= Curva horizontal 90°

CH4= Curva horizontal 45°

CVE= Curva vertical externa 90°

CVI= Curva vertical interna 90°

TEE="T" horizontal

CRZ= Cruz horizontal

EMR= Empalme recto

ALTURA DE PIEZAS

H50=ALTURA 50 mm

H80=ALTURA 80 mm

H90=ALTURA 90 mm

H140=ALTURA 140 mm

ANCHO INTERNO DE PIEZA

A15=ANCHO 150 mm

A30=ANCHO 300 mm

A45=ANCHO 450 mm

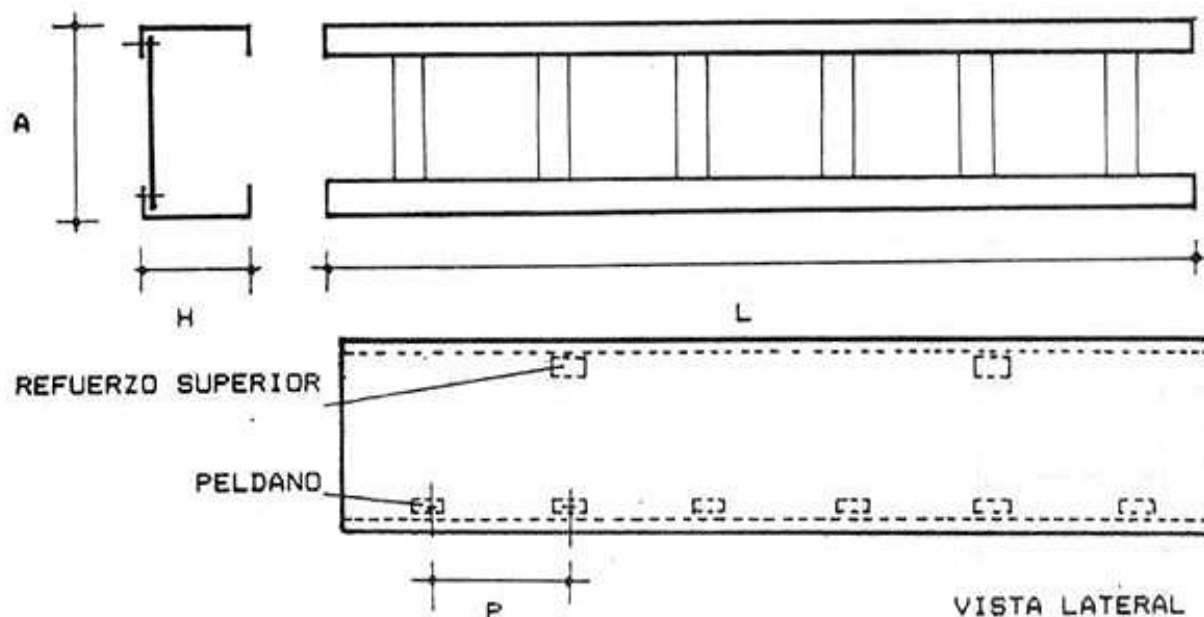
A60=ANCHO 600 mm

A75=ANCHO 750 mm

BANDEJAS PORTACABLE EN POLIESTER REFORZADAS CON FIBRA DE VIDRIO



BANDEJA TRAMO RECTO



CODIGO	ANCHO A(mm)	ALTURA H(mm)	PASO P(mm)	LARGO L(mts)	CARGA Kg/mt. L
FV-BTR-A15-H50	150	50	250	3,0	70
FV-BTR-A30-H50	300	50	250	3,0	70
FV-BTR-A45-H50	450	50	250	3,0	70
FV-BTR-A60-H50	600	50	250	3,0	70
FV-BTR-A75-H50	750	50	250	3,0	70

FV-BTR-A15-H80	150	80	250	3,0	130
FV-BTR-A30-H80	300	80	250	3,0	130
FV-BTR-A45-H80	450	80	250	3,0	130
FV-BTR-A60-H80	600	80	250	3,0	130
FV-BTR-A75-H80	750	80	250	3,0	130

FV-BTR-A15-H90	150	90	250	3,0	200
FV-BTR-A30-H90	300	90	250	3,0	200
FV-BTR-A45-H90	450	90	250	3,0	200
FV-BTR-A60-H90	600	90	250	3,0	200
FV-BTR-A75-H90	750	90	250	3,0	200

(NOTA)

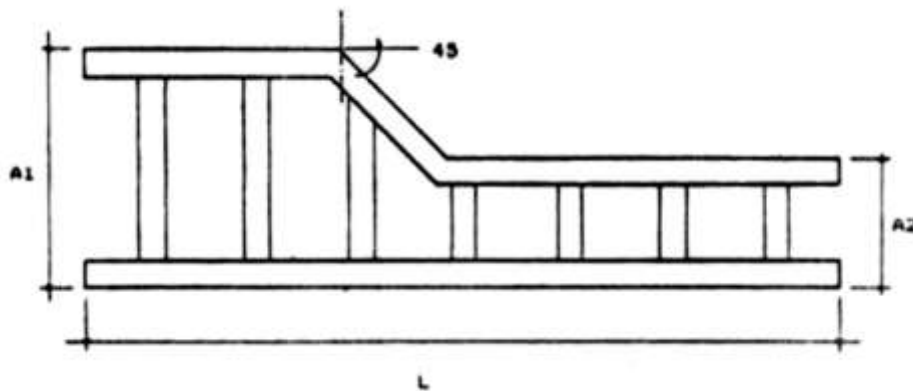
1. Cada tramo recto incluye los empalmes en uno de sus extremos.
2. Piezas con dimensiones diferentes a las indicadas pueden obtenerse, consultando con el departamento de Ingeniería.

Dirección: Urbanización Industrial Cloris. Av. Norte Dos, Parcela N° 84 – A.
 Guarenas - Venezuela. Telf. :(0212) 361 02 57 – 361 35 54. Fax: (0212) 362 74 44.
 E-mail: informacion@supulca.com

BANDEJAS PORTACABLE EN POLIESTER REFORZADOS CON FIBRA DE VIDRIO



REDUCCION DERECHA Y REDUCCION IZQUIERDA



CODIGO	ANCHO A1(mm)	ANCHO A2(mm)	ALTURA H(mm)	LARGO L(mm)	CARGA Kg/mt. L
FV-REX-75X60-H50	750	600	50	450	70
FV-REX-75X45-H50	750	450	50	600	70
FV-REX-75X30-H50	750	300	50	750	70
FV-REX-75X15-H50	750	150	50	900	70
FV-REX-60X45-H50	600	450	50	450	70
FV-REX-60X30-H50	600	300	50	600	70
FV-REX-60X15-H50	600	150	50	750	70
FV-REX-45X30-H50	450	300	50	450	70
FV-REX-45X15-H50	450	150	50	600	70
FV-REX-30X15-H50	300	150	50	450	70

FV-REX-75X60-H80	750	600	80	450	130
FV-REX-75X45-H80	750	450	80	600	130
FV-REX-75X30-H80	750	300	80	750	130
FV-REX-75X15-H80	750	150	80	900	130
FV-REX-60X45-H80	600	450	80	450	130
FV-REX-60X30-H80	600	300	80	600	130
FV-REX-60X15-H80	600	150	80	750	130
FV-REX-45X30-H80	450	300	80	450	130
FV-REX-45X15-H80	450	150	80	600	130
FV-REX-30X15-H80	300	150	80	450	130

FV-REX-75X60-H90	750	600	90	450	200
FV-REX-75X45-H90	750	450	90	600	200
FV-REX-75X30-H90	750	300	90	750	200
FV-REX-75X15-H90	750	150	90	900	200
FV-REX-60X45-H90	600	450	90	450	200
FV-REX-60X30-H90	600	300	90	600	200
FV-REX-60X15-H90	600	150	90	750	200
FV-REX-45X30-H90	450	300	90	450	200
FV-REX-45X15-H90	450	150	90	600	200
FV-REX-30X15-H90	300	150	90	450	200

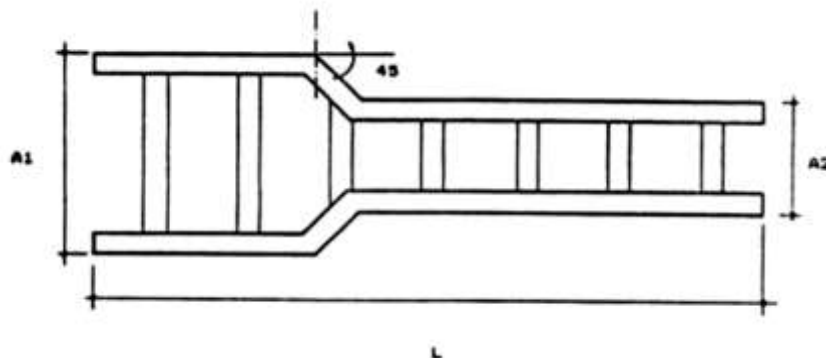
CODIGO: Se debe sustituir la (x) por la (D) ó (I) según sea reducción derecha o izquierda.
(NOTA) Pieza con dimensiones diferentes a las indicadas pueden obtenerse, consultando con el Departamento de Ingeniería.

Dirección: Urbanización Industrial Cloris. Av. Norte Dos, Parcela Nº 84 – A.
 Guarenas - Venezuela. Telf. :(0212) 361 02 57 – 361 35 54. Fax: (0212) 362 74 44.
 E-mail: informacion@supulca.com

BANDEJAS PORTACABLE EN POLIESTER REFORZADAS CON FIBRA DE VIDRIO



REDUCCION CENTRAL



CODIGO	ANCHO A1(mm)	ANCHO A2(mm)	ALTURA H(mm)	LARGO L(mm)	CARGA Kg/mt. L
FV-REC-75X60-H50	750	600	50	375	70
FV-REC-75X45-H50	750	450	50	450	70
FV-REC-75X30-H50	750	300	50	525	70
FV-REC-75X15-H50	750	150	50	600	70
FV-REC-60X45-H50	600	450	50	375	70
FV-REC-60X30-H50	600	300	50	450	70
FV-REC-60X15-H50	600	150	50	525	70
FV-REC-45X30-H50	450	300	50	375	70
FV-REC-45X15-H50	450	150	50	450	70
FV-REC-30X15-H50	300	150	50	375	70
FV-REC-75X60-H80	750	600	80	375	130
FV-REC-75X45-H80	750	450	80	450	130
FV-REC-75X30-H80	750	300	80	525	130
FV-REC-75X15-H80	750	150	80	600	130
FV-REC-60X45-H80	600	450	80	375	130
FV-REC-60X30-H80	600	300	80	450	130
FV-REC-60X15-H80	600	150	80	525	130
FV-REC-45X30-H80	450	300	80	375	130
FV-REC-45X15-H80	450	150	80	450	130
FV-REC-30X15-H80	300	150	80	375	130
FV-REC-75X60-H90	750	600	90	375	200
FV-REC-75X45-H90	750	450	90	450	200
FV-REC-75X30-H90	750	300	90	525	200
FV-REC-75X15-H90	750	150	90	600	200
FV-REC-60X45-H90	600	450	90	375	200
FV-REC-60X30-H90	600	300	90	450	200
FV-REC-60X15-H90	600	150	90	525	200
FV-REC-45X30-H90	450	300	90	375	200
FV-REC-45X15-H90	450	150	90	450	200
FV-REC-30X15-H90	300	150	90	375	200

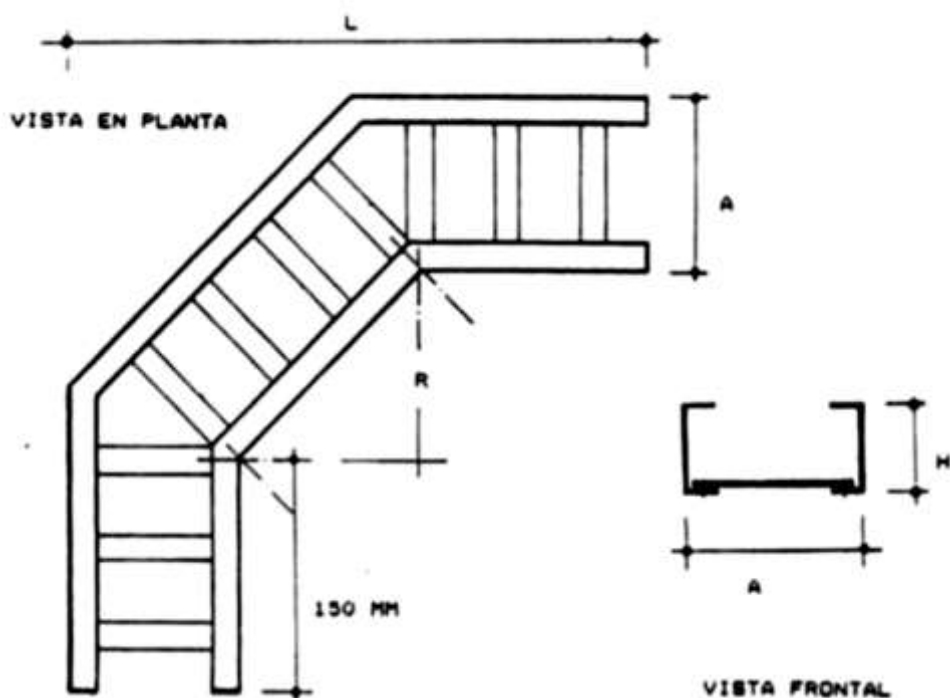
NOTA) Pieza con dimensiones diferentes a las indicadas pueden obtenerse, consultando con el departamento de Ingeniería

Dirección: Urbanización Industrial Cloris. Av. Norte Dos, Parcela N° 84 – A.
Guarenas - Venezuela. Telf. : (0212) 361 02 57 – 361 35 54. Fax: (0212) 362 74 44.
E-mail: informacion@supulca.com

BANDEJAS PORTACABLE EN POLIESTER REFORZADAS CON FIBRA DE VIDRIO



CURVA HORIZONTAL 90 GRADOS



CODIGO	ANCHO A(mm)	RADIO R(mm)	ALTURA H(mm)	LARGO L(mm)	CARGA Kg/mt. L
FV-CH9-A15-H50	150	300	50	600	70
FV-CH9-A30-H50	300	300	50	750	70
FV-CH9-A45-H50	450	300	50	900	70
FV-CH9-A60-H50	600	300	50	1050	70
FV-CH9-A75-H50	750	300	50	1200	70
FV-CH9-A15-H80	150	300	80	600	130
FV-CH9-A30-H80	300	300	80	750	130
FV-CH9-A45-H80	450	300	80	900	130
FV-CH9-A60-H80	600	300	80	1050	130
FV-CH9-A75-H80	750	300	80	1200	130
FV-CH9-A15-H90	150	300	90	600	200
FV-CH9-A30-H90	300	300	90	750	200
FV-CH9-A45-H90	450	300	90	900	200
FV-CH9-A60-H90	600	300	90	1050	200
FV-CH9-A75-H90	750	300	90	1200	200

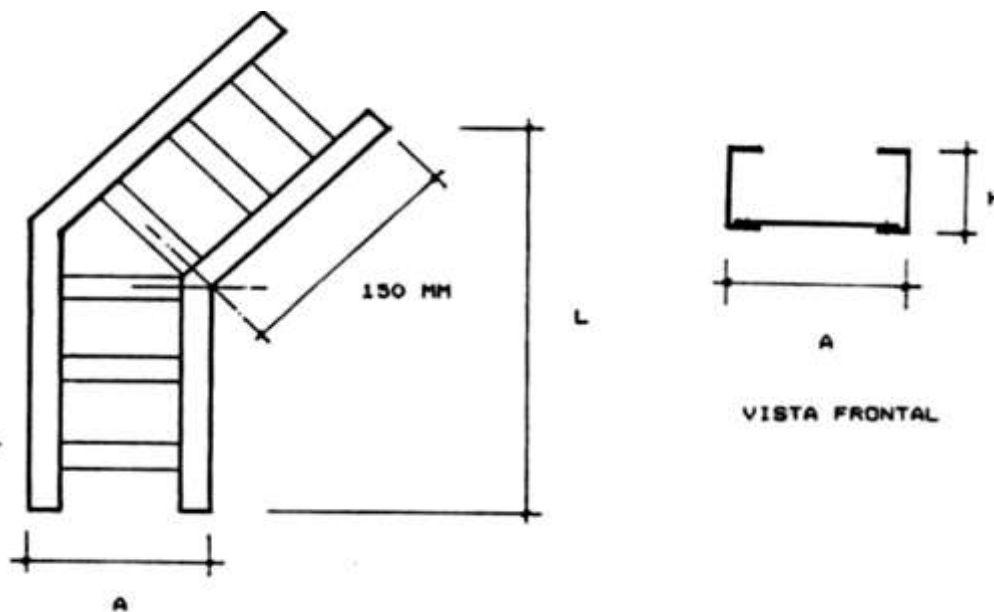
(NOTA) Pieza con dimensiones diferentes a las indicadas pueden obtenerse, consultando con el Departamento de Ingeniería.

Dirección: Urbanización Industrial Cloris. Av. Norte Dos, Parcela N° 84 – A. Guarenas - Venezuela.
Tlfs:(0212) 361 02 57 – 361 35 54 . Fax: (0212) 362 74 44.
E-mail: informacion@supulca.com

**BANDEJAS PORTACABLE EN POLIESTER
REFORZADAS CON FIBRA DE VIDRIO**



CURVA HORIZONTAL 45 GRADOS.



CODIGO	ANCHO A(mm)	RADIO R(mm)	ALTURA H(mm)	LARGO L(mm)	CARGA Kg/mt. L
FV-CH4-A15-H50	150	300	50	256	70
FV-CH4-A30-H50	300	300	50	256	70
FV-CH4-A45-H50	450	300	50	256	70
FV-CH4-A60-H50	600	300	50	256	70
FV-CH4-A75-H50	750	300	50	256	70
FV-CH4-A15-H80	150	300	80	256	130
FV-CH4-A30-H80	300	300	80	256	130
FV-CH4-A45-H80	450	300	80	256	130
FV-CH4-A60-H80	600	300	80	256	130
FV-CH4-A75-H80	750	300	80	256	130
FV-CH4-A15-H90	150	300	90	256	200
FV-CH4-A30-H90	300	300	90	256	200
FV-CH4-A45-H90	450	300	90	256	200
FV-CH4-A60-H90	600	300	90	256	200
FV-CH4-A75-H90	750	300	90	256	200

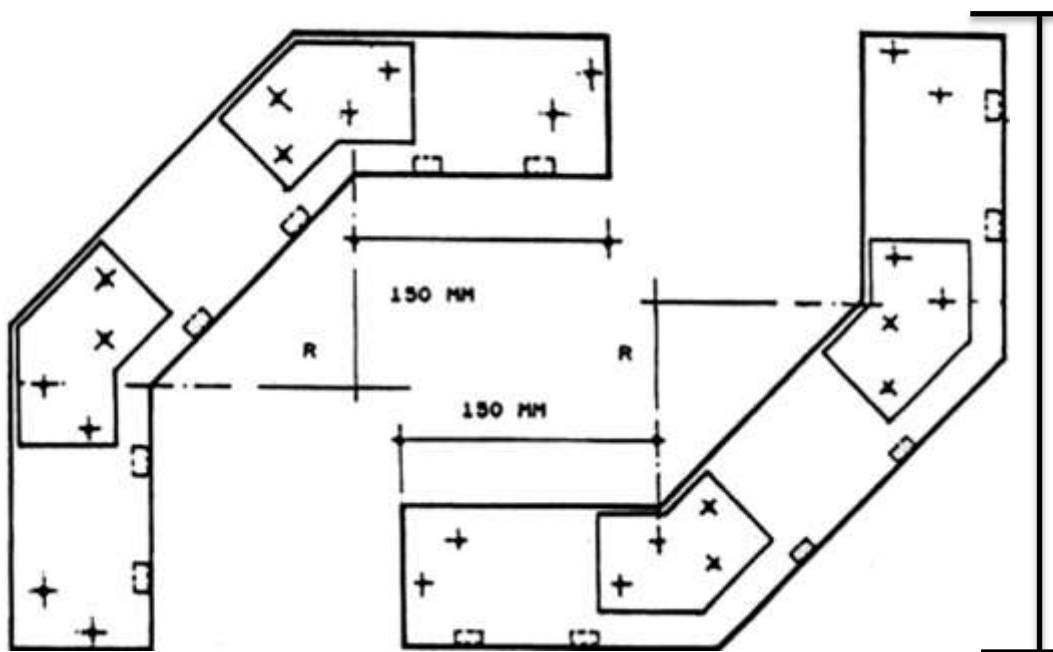
(NOTA) Pieza con dimensiones diferentes a las indicadas pueden obtenerse, consultando con el departamento de Ingeniería.

Dirección: Urbanización Industrial Cloris. Av. Norte Dos, Parcela N° 84 – A. Guarenas - Venezuela.
Tlfs:(0212) 361 02 57 – 361 35 54 . Fax: (0212) 362 74 44.
E-mail: informacion@supulca.com

**BANDEJAS PORTACABLE EN POLIESTER
REFORZADOS CON FIBRA DE VIDRIO**



CURVA VERTICAL EXTERNA O INTERNA



CODIGO	ANCHO A(mm)	RADIO R(mm)	ALTURA H(mm)	LARGO L(mm)	CARGA Kg/mt. L
FV-CVX-A15-H50	150	300	50	460	70
FV-CVX-A30-H50	300	300	50	460	70
FV-CVX-A45-H50	450	300	50	460	70
FV-CVX-A60-H50	600	300	50	460	70
FV-CVX-A75-H50	750	300	50	460	70

FV-CVX-A15-H80	150	300	80	460	130
FV-CVX-A30-H80	300	300	80	460	130
FV-CVX-A45-H80	450	300	80	460	130
FV-CVX-A60-H80	600	300	80	460	130
FV-CVX-A75-H80	750	300	80	460	130

FV-CVX-A15-H90	150	300	90	460	200
FV-CVX-A30-H90	300	300	90	460	200
FV-CVX-A45-H90	450	300	90	460	200
FV-CVX-A60-H90	600	300	90	460	200
FV-CVX-A75-H90	750	300	90	460	200

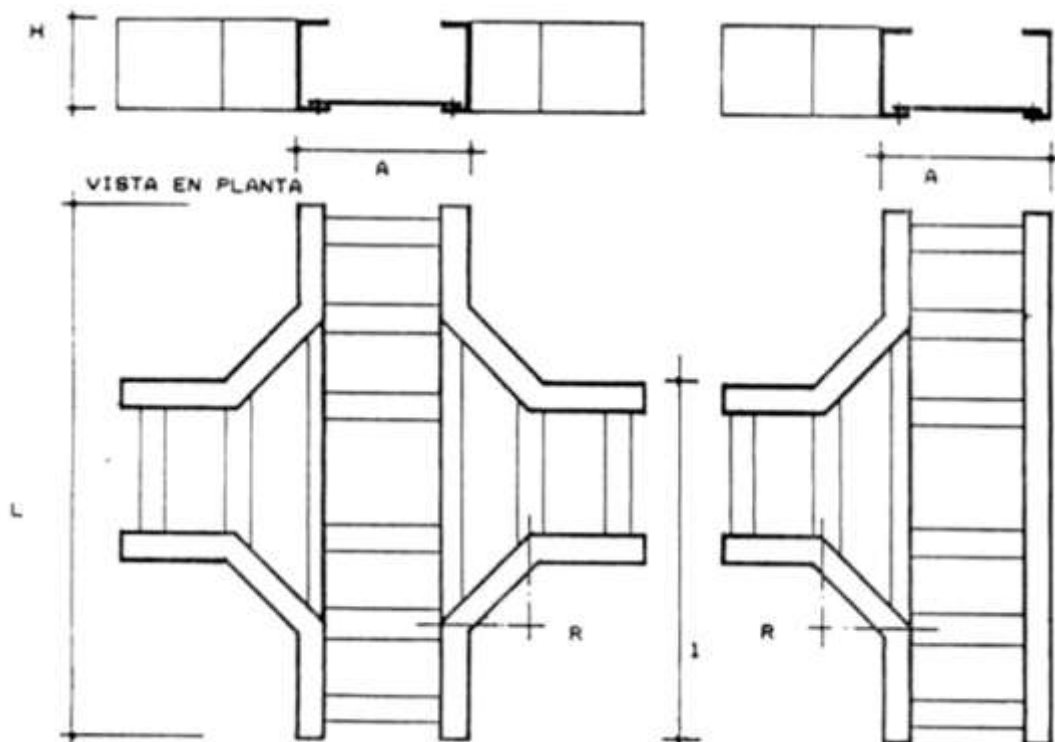
CODIGO: Se debe sustituir la (X) por (E) ó (I) según sea la curva externa o interna.
(NOTA) Pieza con dimensiones diferentes a las indicadas pueden obtenerse, consultando con el departamento de Ingeniería.

Dirección: Urbanización Industrial Cloris. Av. Norte Dos, Parcela N° 84 – A. Guarenas -
Venezuela. Tlfs:(0212) 361 02 57 – 361 35 54 . Fax: (0212) 362 74 44.
E-mail: informacion@supulca.com

BANDEJAS PORTACABLE EN POLIESTER REFORZADAS CON FIBRA DE VIDRIO



CRUCES Y TES



CODIGO	ANCHO A(mm)	RADIO R(mm)	ALTURA H(mm)	LARGO L(mm)	LONG. l (mm)
FV-XXX-A15-H50	150	300	50	1050	600
FV-XXX-A30-H50	300	300	50	1200	750
FV-XXX-A45-H50	450	300	50	1350	900
FV-XXX-A60-H50	600	300	50	1500	1050
FV-XXX-A75-H50	750	300	50	1650	1200
FV-XXX-A15-H80	150	300	80	1050	600
FV-XXX-A30-H80	300	300	80	1200	750
FV-XXX-A45-H80	450	300	80	1350	900
FV-XXX-A60-H80	600	300	80	1500	1050
FV-XXX-A75-H80	750	300	80	1650	1200
FV-XXX-A15-H90	150	300	90	1050	600
FV-XXX-A30-H90	300	300	90	1200	750
FV-XXX-A45-H90	450	300	90	1350	900
FV-XXX-A60-H90	600	300	90	1500	1050
FV-XXX-A75-H90	750	300	90	1650	1200

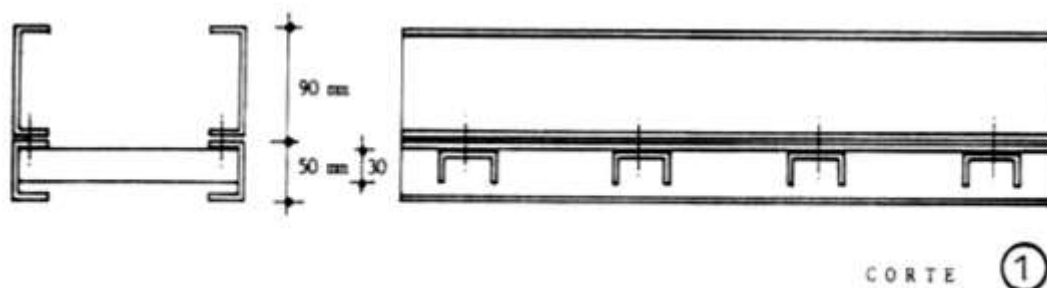
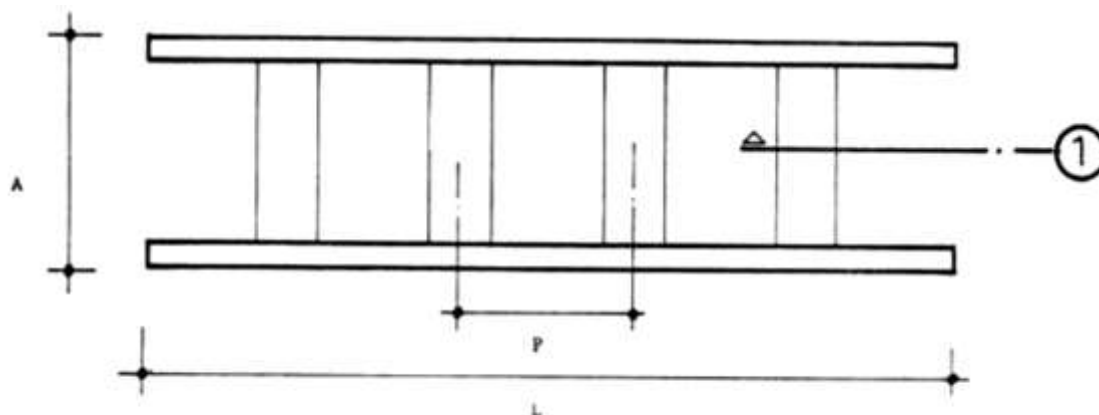
CODIGO: Se debe sustituir la (XXX) por (CRZ) ó (TEE) según se requiera una Cruz o una Tee.
(NOTA) Pieza con dimensiones diferentes a las indicadas pueden obtenerse, consultando con el Departamento de Ingeniería

Dirección: Urbanización Industrial Cloris. Av. Norte Dos, Parcela N° 84 – A.
 Guarenas - Venezuela. Tlfs:(0212) 361 02 57 – 361 35 54 . Fax: (0212) 362 74 44.
 E-mail: informacion@supulca.com

**BANDEJAS PORTACABLE EN POLIESTER
REFORZADAS CON FIBRA DE VIDRIO**



**BANDEJA TRAMO RECTO
BANDEJA EXTRA FUERTE (Servicio extra pesado)**



CODIGO	ANCHO A(mm)	ALTURA H(mm)	PASO P(mm)	LARGO L(mts)	CARGA Kg/mt. L
FV-BTR-A15-H140	150	140	250	3,0	300
FV-BTR-A30-H140	300	140	250	3,0	300
FV-BTR-A45-H140	450	140	250	3,0	300
FV-BTR-A60-H140	600	140	250	3,0	300
FV-BTR-A75-H140	750	140	250	3,0	300

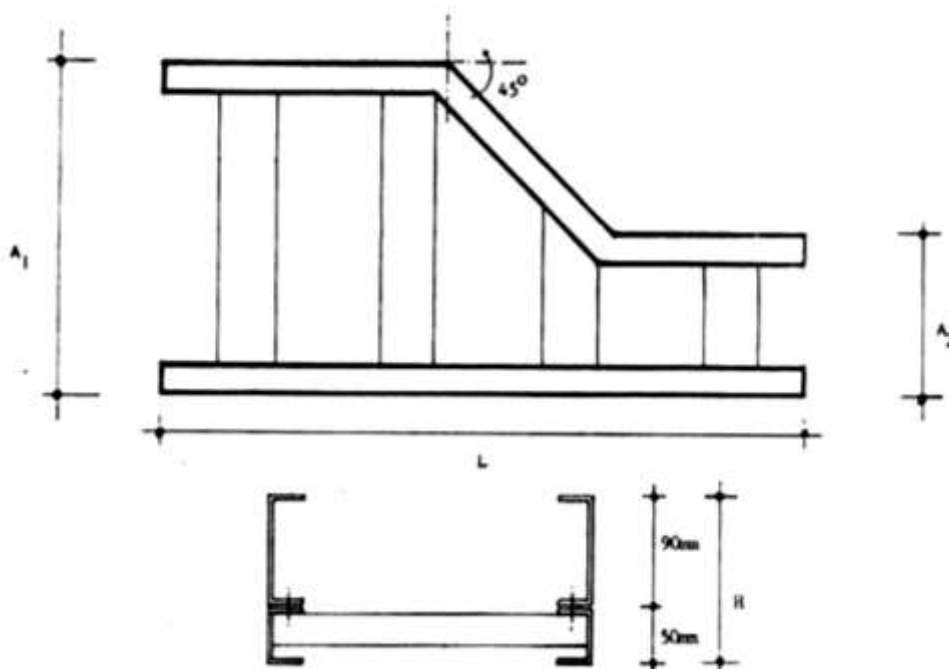
(Nota)

1. Cada tramo recto incluye los empalmes en uno de sus extremos.
2. Piezas con dimensiones diferentes a las indicadas pueden obtenerse, consultando con el departamento de Ingeniería.

**BANDEJAS PORTACABLE EN POLIESTER
REFORZADAS CON FIBRA DE VIDRIO**



**REDUCCION DERECHA Y REDUCCION IZQUIERDA
BANDEJA EXTRA FUERTE (Servicio extra pesado)**



CODIGO	ANCHO A1(mm)	ANCHO A2(mm)	ALTURA H(mm)	LARGO L(mm)	CARGA Kg/mt. L
FV-REX-75X60-H140	750	600	140	450	300
FV-REX-75X45-H140	750	450	140	600	300
FV-REX-75X30-H140	750	300	140	750	300
FV-REX-75X15-H140	750	150	140	900	300
FV-REX-60X45-H140	600	450	140	450	300
FV-REX-60X30-H140	600	300	140	600	300
FV-REX-60X15-H140	600	150	140	750	300
FV-REX-45X30-H140	450	300	140	450	300
FV-REX-45X15-H140	450	150	140	600	300
FV-REX-30X15-H140	300	150	140	450	300

CODIGO: Se debe sustituir la (x) por la (D) ó (I) según sea reducción derecha o izquierda.

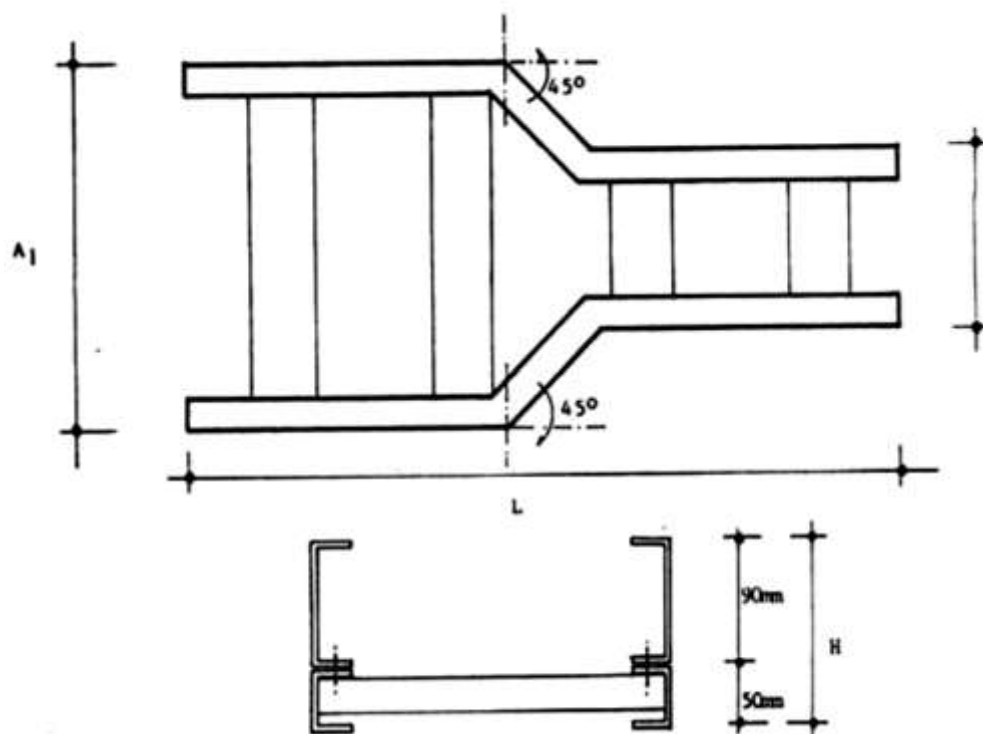
(NOTA) Pieza con dimensiones diferentes a las indicadas pueden obtenerse, consultando con el Departamento de Ingeniería.

Dirección: Urbanización Industrial Cloris. Av. Norte Dos, Parcela N° 84 – A.
Guarenas - Venezuela. Tlfs:(0212) 361 02 57 – 361 35 54 . Fax: (0212) 362 74 44.
E-mail: informacion@supulca.com

**BANDEJAS PORTACABLE EN POLIESTER
REFORZADAS CON FIBRA DE VIDRIO**



**REDUCCION CENTRAL
BANDEJA EXTRA FUERTE (Servicio extra pesado)**



CODIGO	ANCHO A1(mm)	ANCHO A2(mm)	ALTURA H(mm)	LARGO L(mm)	CARGA Kg/mt. L
FV-REC-75X60-H140	750	600	140	375	300
FV-REC-75X45-H140	750	450	140	450	300
FV-REC-75X30-H140	750	300	140	525	300
FV-REC-75X15-H140	750	150	140	600	300
FV-REC-60X45-H140	600	450	140	375	300
FV-REC-60X30-H140	600	300	140	450	300
FV-REC-60X15-H140	600	150	140	525	300
FV-REC-45X30-H140	450	300	140	375	300
FV-REC-45X15-H140	450	150	140	450	300
FV-REC-30X15-H140	300	150	140	375	300

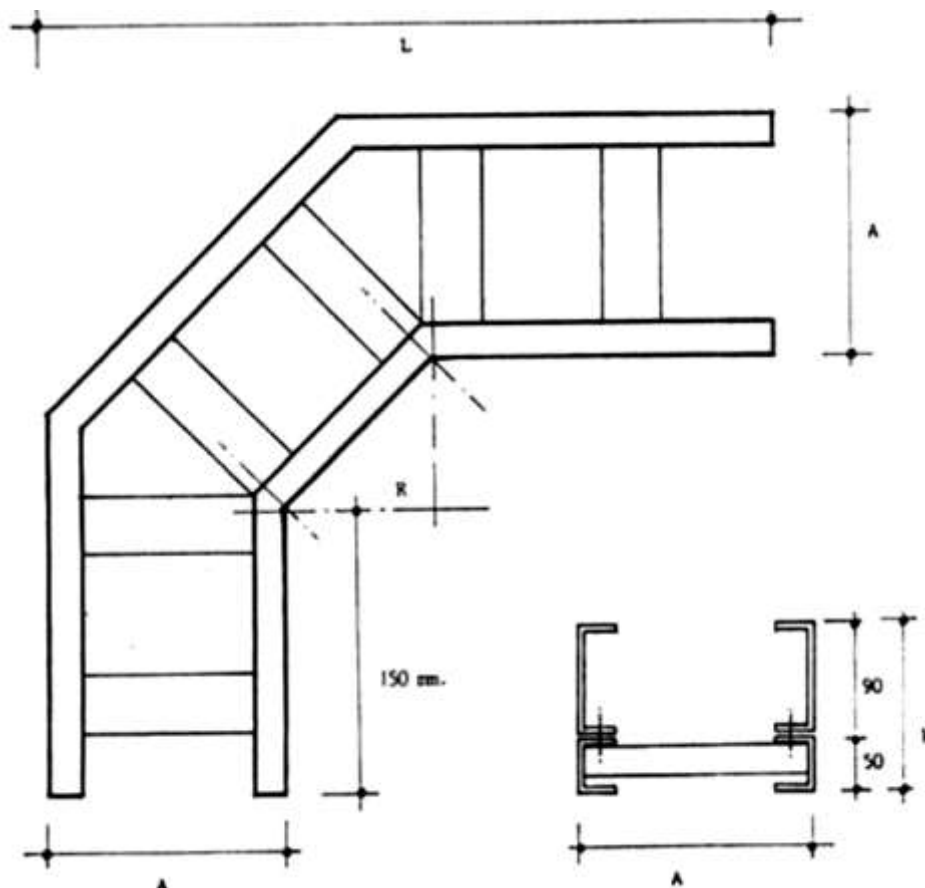
(NOTA) Pieza con dimensiones diferentes a las indicadas pueden obtenerse, consultando con el Departamento de Ingeniería.

Dirección: Urbanización Industrial Cloris. Av. Norte Dos, Parcela N° 84 – A. Guarenas - Venezuela.
Tlfs:(0212) 361 02 57 – 361 35 54 . Fax: (0212) 362 74 44.
E-mail: informacion@supulca.com

**BANDEJAS PORTACABLE EN POLIESTER
REFORZADAS CON FIBRA DE VIDRIO**



**CURVA HORIZONTAL 90 GRADOS
BANDEJA EXTRA FUERTE (Servicio extra pesado)**



CODIGO	ANCHO A(mm)	RADIO R(mm)	ALTURA H(mm)	LARGO L(mm)	CARGA Kg/mt. L
FV-CH9-A15-H140	150	300	140	600	300
FV-CH9-A30-H140	300	300	140	750	300
FV-CH9-A45-H140	450	300	140	900	300
FV-CH9-A60-H140	600	300	140	1050	300
FV-CH9-A75-H140	750	300	140	1200	300

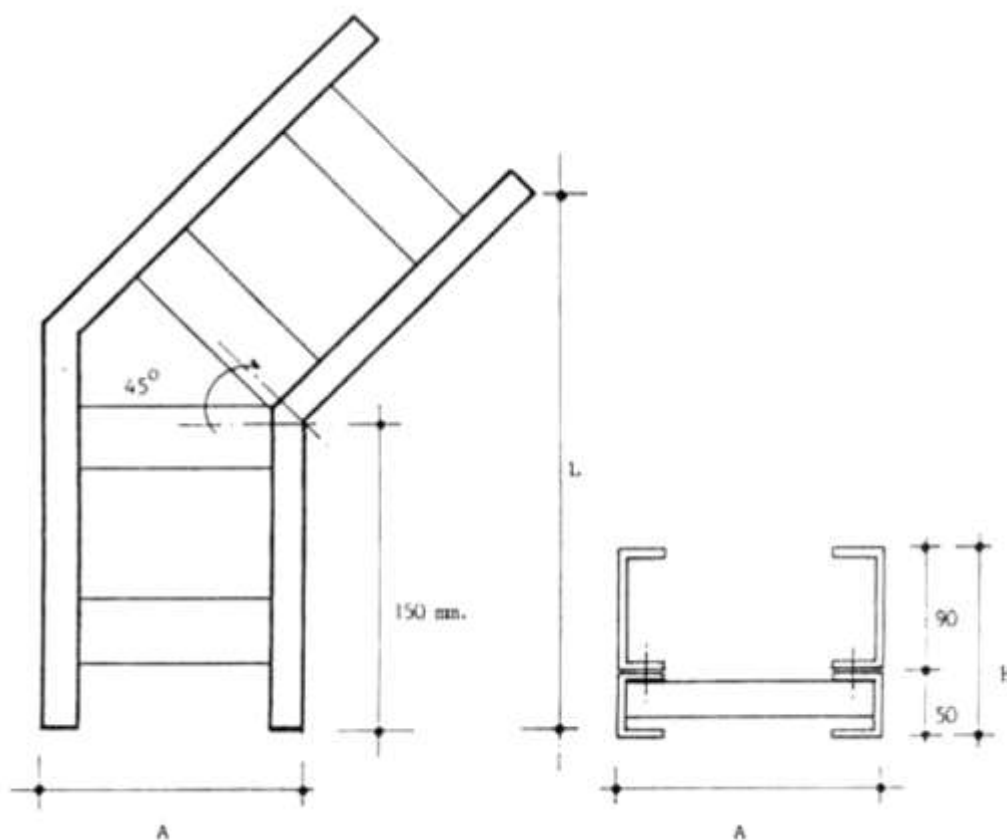
(NOTA) Pieza con dimensiones diferentes a las indicadas pueden obtenerse, consultando con el Departamento de Ingeniería.

Dirección: Urbanización Industrial Cloris. Av. Norte Dos, Parcela N° 84 – A. Guarenas - Venezuela.
Tlfs:(0212) 361 02 57 – 361 35 54 . Fax: (0212) 362 74 44.
E-mail: informacion@supulca.com

**BANDEJAS PORTACABLE EN POLIESTER
REFORZADOS CON FIBRA DE VIDRIO**



**CURVA HORIZONTAL 45 GRADOS
BANDEJA EXTRA FUERTE (Servicio extra pesado)**



CODIGO	ANCHO A(mm)	RADIO R(mm)	ALTURA H(mm)	LARGO L(mm)	CARGA Kg/mt. L
FV-CH4-A15-H140	150	300	50	256	300
FV-CH4-A30-H140	300	300	50	256	300
FV-CH4-A45-H140	450	300	50	256	300
FV-CH4-A60-H140	600	300	50	256	300
FV-CH4-A75-H140	750	300	50	256	300

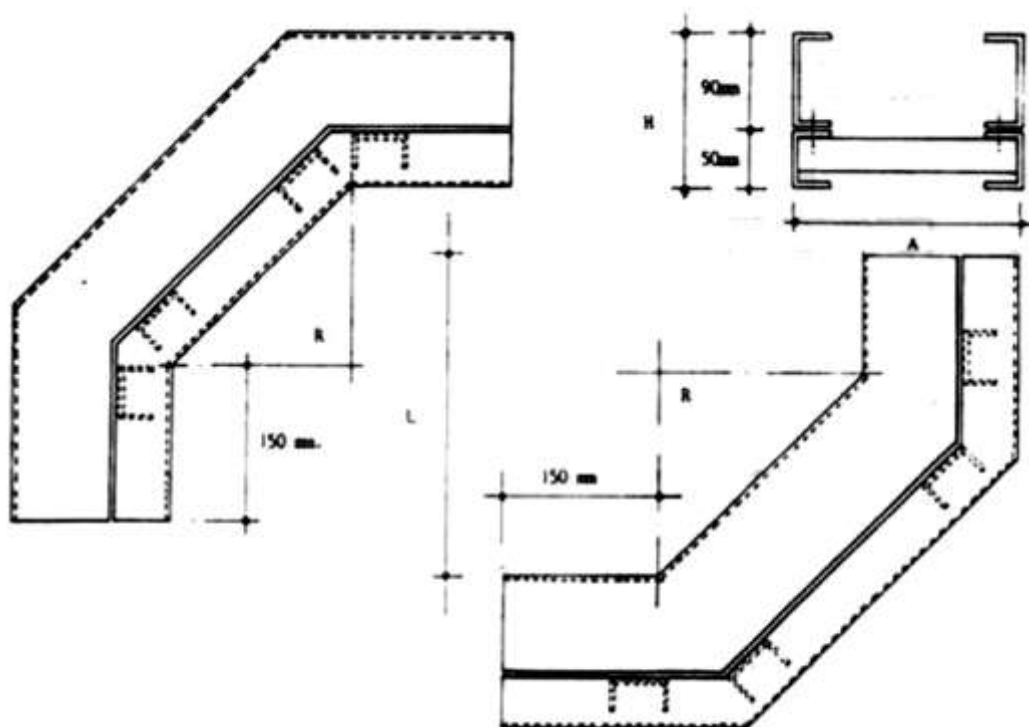
(NOTA) Pieza con dimensiones diferentes a las indicadas pueden obtenerse, consultando con el Departamento de Ingeniería.

Dirección: Urbanización Industrial Cloris. Av. Norte Dos, Parcela N° 84 – A. Guarenas - Venezuela.
Tlfs:(0212) 361 02 57 – 361 35 54 . Fax: (0212) 362 74 44.
E-mail: informacion@supulca.com

**BANDEJAS PORTACABLE EN POLIESTER
REFORZADOS CON FIBRA DE VIDRIO**



**CURVA VERTICAL EXTERNA O INTERNA
BANDEJA EXTRA FUERTE (Servicio extra pesado)**



CODIGO	ANCHO A(mm)	RADIO R(mm)	ALTURA H(mm)	LARGO L(mm)	CARGA Kg/mt. L
FV-CVX-A15-H140	150	300	140	450	300
FV-CVX-A30-H140	300	300	140	450	300
FV-CVX-A45-H140	450	300	140	450	300
FV-CVX-A60-H140	600	300	140	450	300
FV-CVX-A75-H140	750	300	140	450	300

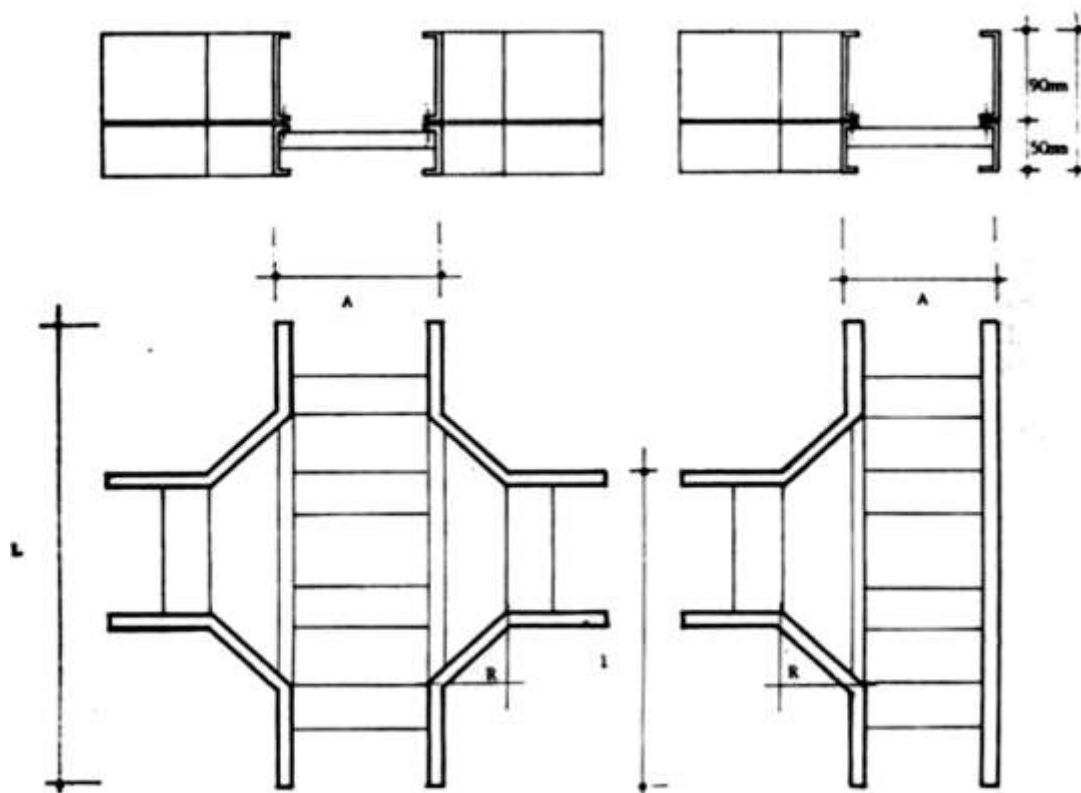
CODIGO: Se debe sustituir la (X) por (E) ó (I) según sea la curva externa o interna.
(NOTA) Pieza con dimensiones diferentes a las indicadas pueden obtenerse, consultando con el Departamento de Ingeniería.

Dirección: Urbanización Industrial Cloris. Av. Norte Dos, Parcela N° 84 – A. Guarenas - Venezuela.
 Tlfs:(0212) 361 02 57 – 361 35 54 . Fax: (0212) 362 74 44.
 E-mail: informacion@supulca.com

**BANDEJAS PORTACABLE EN POLIESTER
REFORZADAS CON FIBRA DE VIDRIO**



**CRUCES Y TES
BANDEJA EXTRA FUERTE (Servicio extra pesado)**



CODIGO	ANCHO A(mm)	RADIO R(mm)	ALTURA H(mm)	LARGO L(mm)	LONG. l(mm)
FV-XXX-A15-H140	150	300	140	1050	600
FV-XXX-A30-H140	300	300	140	1200	750
FV-XXX-A45-H140	450	300	140	1350	900
FV-XXX-A60-H140	600	300	140	1500	1050
FV-XXX-A75-H140	750	300	140	1650	1200

CODIGO: Se debe sustituir la (XXX) por (CRZ) ó (TEE) según se requiera una Cruz o una Tee.

(NOTA) Pieza con dimensiones diferentes a las indicadas pueden obtenerse, consultando con el Departamento de Ingeniería.

Dirección: Urbanización Industrial Cloris. Av. Norte Dos, Parcela N° 84 – A. Guarenas - Venezuela.
Tlfs: (0212) 361 02 57 – 361 35 54 . Fax: (0212) 362 74 44.
E-mail: informacion@supulca.com