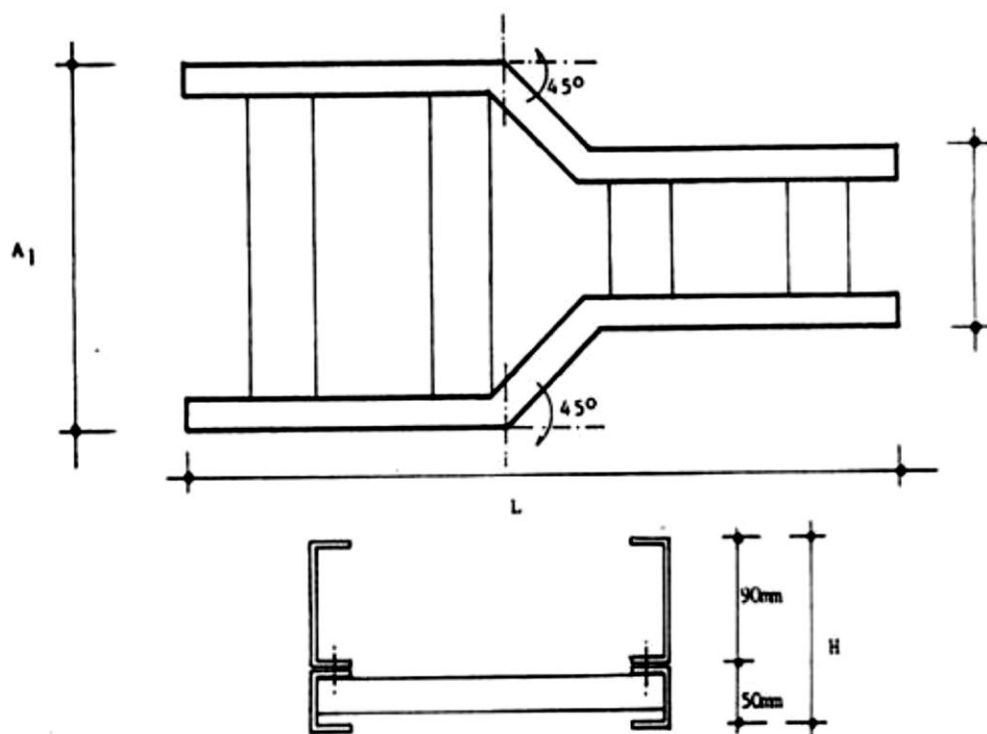


**BANDEJAS PORTACABLE EN POLIESTER  
REFORZADAS CON FIBRA DE VIDRIO**



**REDUCCION CENTRAL  
BANDEJA EXTRA FUERTE (Servicio extra pesado)**



CODIGO	ANCHO A1(mm)	ANCHO A2(mm)	ALTURA H(mm)	LARGO L(mm)	CARGA Kg/mt. L
FV-REC-75X60-H140	750	600	140	375	300
FV-REC-75X45-H140	750	450	140	450	300
FV-REC-75X30-H140	750	300	140	525	300
FV-REC-75X15-H140	750	150	140	600	300
FV-REC-60X45-H140	600	450	140	375	300
FV-REC-60X30-H140	600	300	140	450	300
FV-REC-60X15-H140	600	150	140	525	300
FV-REC-45X30-H140	450	300	140	375	300
FV-REC-45X15-H140	450	150	140	450	300
FV-REC-30X15-H140	300	150	140	375	300

**(NOTA)** Pieza con dimensiones diferentes a las indicadas pueden obtenerse, consultando con el Departamento de Ingeniería.

Dirección: Urbanización Industrial Cloris. Av. Norte Dos, Parcela N° 84 – A. Guarenas - Venezuela.  
Tlfs:(0212) 361 02 57 – 361 35 54 . Fax: (0212) 362 74 44.  
E-mail: informacion@supulca.com