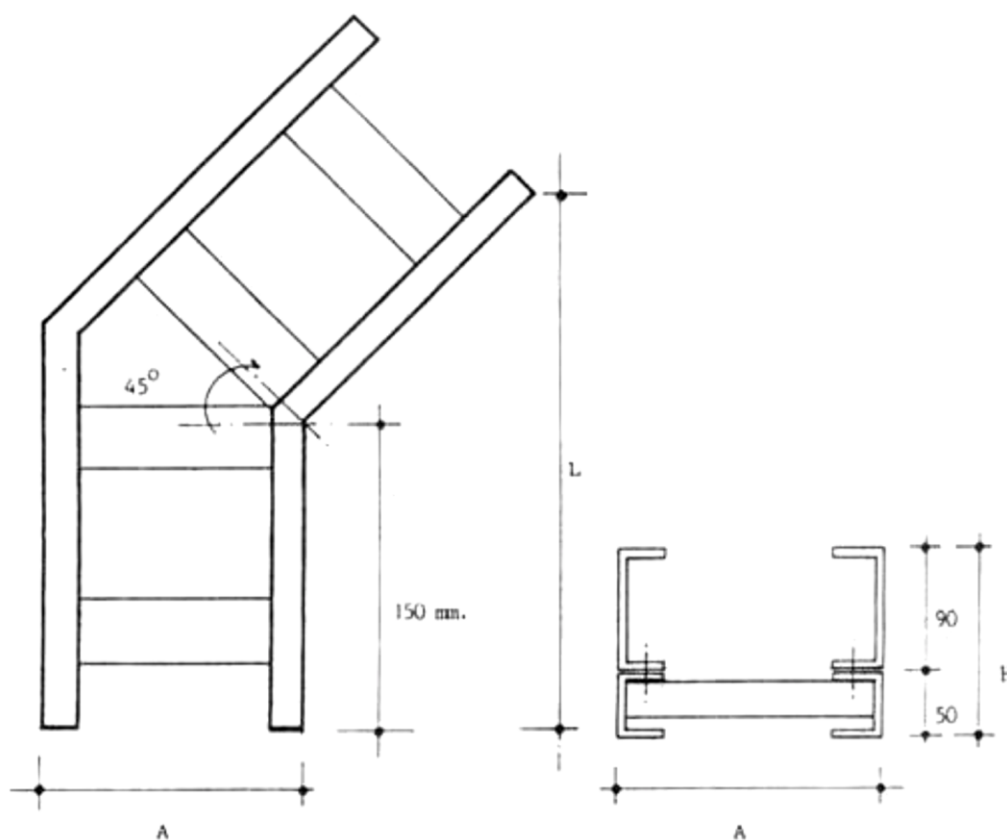


**BANDEJAS PORTACABLE EN POLIESTER
REFORZADOS CON FIBRA DE VIDRIO**



**CURVA HORIZONTAL 45 GRADOS
BANDEJA EXTRA FUERTE (Servicio extra pesado)**



CODIGO	ANCHO A(mm)	RADIO R(mm)	ALTURA H(mm)	LARGO L(mm)	CARGA Kg/mt. L
FV-CH4-A15-H140	150	300	50	256	300
FV-CH4-A30-H140	300	300	50	256	300
FV-CH4-A45-H140	450	300	50	256	300
FV-CH4-A60-H140	600	300	50	256	300
FV-CH4-A75-H140	750	300	50	256	300

(NOTA) Pieza con dimensiones diferentes a las indicadas pueden obtenerse, consultando con el Departamento de Ingeniería.

Dirección: Urbanización Industrial Cloris. Av. Norte Dos, Parcela N° 84 – A. Guarenas - Venezuela.
Tlfs:(0212) 361 02 57 – 361 35 54 . Fax: (0212) 362 74 44.
E-mail: informacion@supulca.com