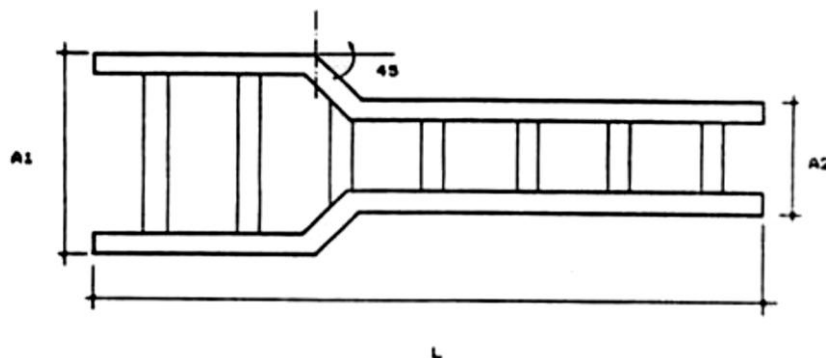


BANDEJAS PORTACABLE EN POLIESTER REFORZADOS CON FIBRA DE VIDRIO



REDUCCION CENTRAL



CODIGO	ANCHO A1(mm)	ANCHO A2(mm)	ALTURA H(mm)	LARGO L(mm)	CARGA Kg/mt. L
FV-REC-75X60-H50	750	600	50	375	70
FV-REC-75X45-H50	750	450	50	450	70
FV-REC-75X30-H50	750	300	50	525	70
FV-REC-75X15-H50	750	150	50	600	70
FV-REC-60X45-H50	600	450	50	375	70
FV-REC-60X30-H50	600	300	50	450	70
FV-REC-60X15-H50	600	150	50	525	70
FV-REC-45X30-H50	450	300	50	375	70
FV-REC-45X15-H50	450	150	50	450	70
FV-REC-30X15-H50	300	150	50	375	70
FV-REC-75X60-H80	750	600	80	375	130
FV-REC-75X45-H80	750	450	80	450	130
FV-REC-75X30-H80	750	300	80	525	130
FV-REC-75X15-H80	750	150	80	600	130
FV-REC-60X45-H80	600	450	80	375	130
FV-REC-60X30-H80	600	300	80	450	130
FV-REC-60X15-H80	600	150	80	525	130
FV-REC-45X30-H80	450	300	80	375	130
FV-REC-45X15-H80	450	150	80	450	130
FV-REC-30X15-H80	300	150	80	375	130
FV-REC-75X60-H90	750	600	90	375	200
FV-REC-75X45-H90	750	450	90	450	200
FV-REC-75X30-H90	750	300	90	525	200
FV-REC-75X15-H90	750	150	90	600	200
FV-REC-60X45-H90	600	450	90	375	200
FV-REC-60X30-H90	600	300	90	450	200
FV-REC-60X15-H90	600	150	90	525	200
FV-REC-45X30-H90	450	300	90	375	200
FV-REC-45X15-H90	450	150	90	450	200
FV-REC-30X15-H90	300	150	90	375	200

NOTA) Pieza con dimensiones diferentes a las indicadas pueden obtenerse, consultando con el departamento de Ingeniería

Dirección: Urbanización Industrial Cloris. Av. Norte Dos, Parcela N° 84 – A.
Guarenas - Venezuela. Telf. : (0212) 361 02 57 – 361 35 54. Fax: (0212) 362 74 44.
E-mail: informacion@supulca.com