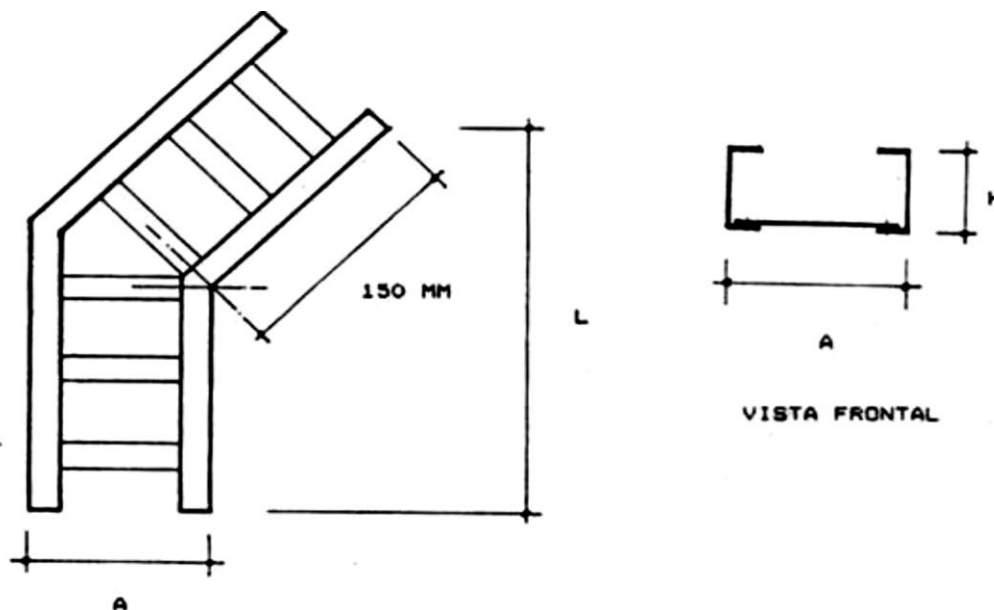


**BANDEJAS PORTACABLE EN POLIESTER
REFORZADAS CON FIBRA DE VIDRIO**



CURVA HORIZONTAL 45 GRADOS.



CODIGO	ANCHO A(mm)	RADIO R(mm)	ALTURA H(mm)	LARGO L(mm)	CARGA Kg/mt. L
FV-CH4-A15-H50	150	300	50	256	70
FV-CH4-A30-H50	300	300	50	256	70
FV-CH4-A45-H50	450	300	50	256	70
FV-CH4-A60-H50	600	300	50	256	70
FV-CH4-A75-H50	750	300	50	256	70
FV-CH4-A15-H80	150	300	80	256	130
FV-CH4-A30-H80	300	300	80	256	130
FV-CH4-A45-H80	450	300	80	256	130
FV-CH4-A60-H80	600	300	80	256	130
FV-CH4-A75-H80	750	300	80	256	130
FV-CH4-A15-H90	150	300	90	256	200
FV-CH4-A30-H90	300	300	90	256	200
FV-CH4-A45-H90	450	300	90	256	200
FV-CH4-A60-H90	600	300	90	256	200
FV-CH4-A75-H90	750	300	90	256	200

(NOTA) Pieza con dimensiones diferentes a las indicadas pueden obtenerse, consultando con el departamento de Ingeniería.

Dirección: Urbanización Industrial Cloris. Av. Norte Dos, Parcela N° 84 – A. Guarenas - Venezuela.
Tífs:(0212) 361 02 57 – 361 35 54 . Fax: (0212) 362 74 44.
E-mail: informacion@supulca.com